

SUPER BRIGHT PREMIUM / SUPER BRIGHT

Повышенная мощность для внедорожного освещения



Повышенная мощность
Для спасательных, строительных и транспортных работ, сельского и лесного хозяйства



Максимальная яркость
Даже в самых трудных условиях эксплуатации



Надежные и универсальные
Решения самых необычных задач



Лампы повышенной мощности для внедорожного освещения
SUPER BRIGHT PREMIUM и SUPER BRIGHT – лампы повышенной мощности для внедорожного освещения. Эти потрясающе прочные лампы обеспечивают максимальную яркость даже в самых трудных условиях эксплуатации: область их применения охватывает спасательные, строительные и транспортные работы, сельское и лесное хозяйство. Данные лампы не имеют разрешения ECE. Их нельзя использовать на дорогах общего пользования. В некоторых странах продажа и использование данных продуктов запрещены. Более подробную информацию вам предоставит дистрибьютор продукции в вашем регионе.

Техническое описание продукта

Technical data

Информация о продукте

Номер заказа	62201SBP
Тип продукта	Off-road \pm H3
Применение (категория и специфика)	Галогенная лампа головного света

Электрические параметры

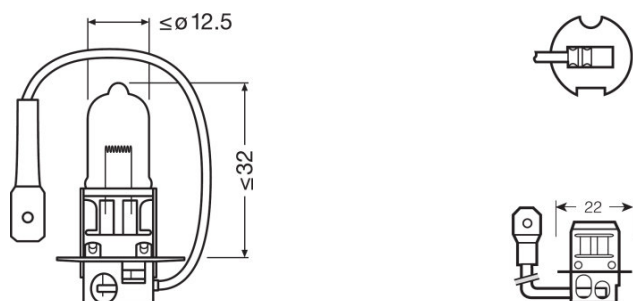
Мощность на входе	85 Вт ¹⁾
Номинальное напряжение	12,0 В
Номинальная мощность	100,00 Вт
Тестовое напряжение	13,2 В

¹⁾ Максимум

Фотометрические данные

Световой поток	2300 лм
Допуск по отклонению светового потока	± 10 %
Цветовая температура	3200 К

Размеры и вес



Диаметр	12,0 mm
Вес продукта	8,00 g
Длина	42,0 mm

Срок службы

Продолжительность жизни B3	23 h
Срок службы Tc	50 h

Дополнительные данные

Техническое описание продукта

Цоколь	PK22s
--------	-------

Возможности / мощности

Технология	HAL
------------	-----

Сертификаты и Стандарты

ECE-категория	
---------------	--

Классификация


Номер заказа	62201SBP
--------------	----------

Данные для заказа

Product code	Описание продукта	Упаковка (цена/шт.)	Размеры (длина x ширина x высота)	Объем	Вес брутто
4052899126312	SUPER BRIGHT PREMIUM / SUPER BRIGHT \triangleq H3	Folding carton box 1	25 mm x 23 mm x 70 mm	0.04 дм ³	8.55 g
4052899126329	SUPER BRIGHT PREMIUM / SUPER BRIGHT \triangleq H3	Bundle 10	- x - x -		
4052899126336	SUPER BRIGHT PREMIUM / SUPER BRIGHT \triangleq H3	Shipping carton box 100	122 mm x 109 mm x 361 mm	4.80 дм ³	1105.00 g

The mentioned product code describes the smallest quantity unit which can be ordered. One shipping unit can contain one or more single products. When placing an order, for the quantity please enter single or multiples of a shipping unit.

Загрузка данных

Файл
 360 Degree Image SUPER BRIGHT PREMIUM H3 62201SBP

Соответствие стандартам

Эти продукты не имеют одобрения ECE и не должны использоваться на дорогах общего пользования во внешних световых приборах.

Пожалуйста обратитесь к Вашему дистрибьютору для более подробной информации.

Рекомендации по применению

Для получения дополнительной информации и изображения продукции, пожалуйста, ознакомьтесь с инструкцией.

Техническое описание продукта

Примечание

В заказ могут быть внесены изменения без предварительного уведомления. Проверьте информацию на наличие ошибок. Убедитесь, что информация актуальна.

OSRAM

